

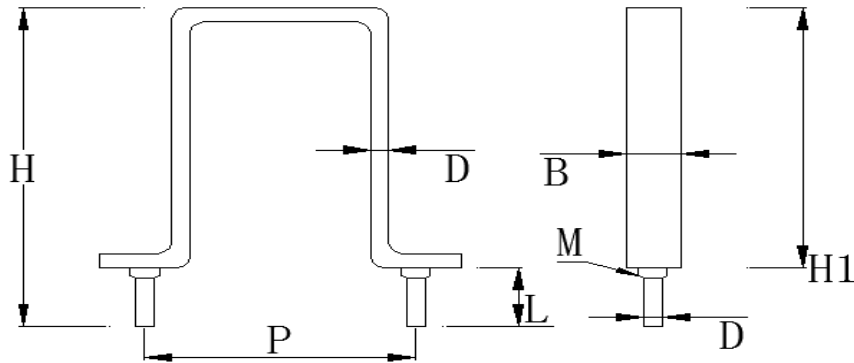
■ 范围

本规格书制定精密采样电阻器的质量标准和验收规则。

■ 产品特点

1. 性能稳定、阻值低。
2. 使用环境温度：-55℃~+170℃。
3. 精度范围：±5%，±2%，±1%

■ 规格尺寸




◆ 规格尺寸

尺寸单位：mm

型号	额定功率	阻值范围	尺寸						
			P±0.3	H±2	H1±2	L±0.5	B±0.2	D±0.1	D1±0.05
FLQ50	3W	5mR	10	14	10	4.5	2.7	0.85	0.8
FLQ50	3W	10mR	10	23	18	4.5	2.4	0.85	0.8

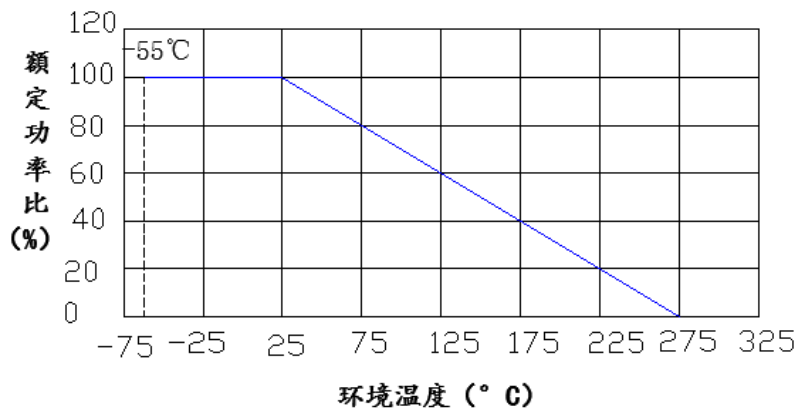
*备注：M 为阻值测试点。

	深圳市冠发科技有限公司	文件类别	版本
		产品规格书	01
	精密采样电阻器	文件编号	页号
			第 3 页 共 4 页

■ 特性参数


测试项目	测试条件	性能
耐焊接热	在 350°C±10°C 的锡炉中浸入 2~3 秒。	$\Delta R \leq \pm 0.5\%R$
可焊性	在 265°C±5°C 锡炉中 2~3 秒。	焊锡面积覆盖率 95% 以上
耐湿负荷寿命	在温度为 40±2°C，相对湿度为 90% 的恒温恒湿箱中，施加额定电压或最大工作电压(取最小者)共 1000 小时(通 1.5 小时，断 0.5 小时)	$\Delta R \leq \pm 0.5\%R$
长时间寿命	在常温中施加额定电压 1000 小时(通 1.5 小时，断 0.5 小时)	$\Delta R \leq \pm 2\%R$

■ 额定功率递减图



■ 订货编码 例如：FLQ50 3W 5mR 1% H=14mm P=10，编码：FLQ50-3F0R005

FLQ50	-3	J	B	0R005	无
产品型号	尺寸	精度	包装	阻值	特殊码
FLQ50 精密采样电阻	-3=3W	J=±5% G=±2% F=±1%	B=散装	0R005=5mΩ 0R01=10mΩ	

	深圳市冠发科技有限公司	文件类别	版本
		产品规格书	01
	精密采样电阻器	文件编号	页号
			第 4 页 共 4 页

■ 实验项目

◆ 焊锡性测试:

将受测电阻之导线一端倾斜约 45°C 方式浸入 265°C+5°C 锡炉中 3 秒钟后取出, 检视其附着性(视情形使用助焊剂)。焊锡面积覆盖率 95% 以上。

◆ 铜线拉力测试

将电阻放入拉力测试仪器中, 固定好电阻两端引线, 摇动手把使压力表转至 40N, 并维持 30 秒, 引线不可被拉断为合格。

◆ 长时间寿命试验:

先将欲测试电阻固定于测量夹内, 并相互排列, 使其不影响相互间的温度或通风过度。在上述条件完成后, 加入该受测电阻测电阻之额电压, 其加电压之过程以加电压 90 分钟, 再停止 30 分钟为一循环, 持续做 1000 小时, 完成后再置于恒温状态测量其阻值。计算变化率不得超出特性参数所定之各类电阻标准。

◆ 耐湿负荷实验

电阻在温度为 40±2°C, 相对湿度为 90% 的恒温恒湿箱中, 施加额定电压或最大工作电压(取最小者)共 1000 小时, 以施压 1.5 小时断电 0.5 为一个循环。完成后再置于恒温状态测量其阻值。计算变化率不得超出特性参数所定之各类电阻标准。